

Ficha de especificações

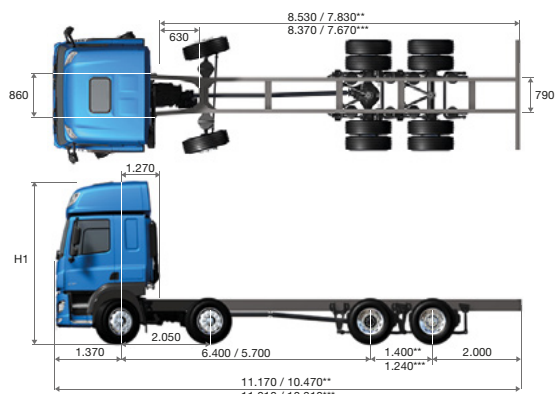
CF FAC MX-11



DIMENSÕES

| H1* (mm) | |
|-------------|-----------|
| SLEEPER CAB | SPACE CAB |
| 3.040 | 3.705 |

*Cotas para caminhão com suspensão pneumática



*Condição veículo vazio. **Suspensão pneumática. ***Suspensão metálica.

PESOS

| PESO (kg) ¹ | |
|------------------------|-------|
| Eixos dianteiros | 6.590 |
| Eixos traseiros | 2.720 |
| Total | 9.310 |

1. Pesos do veículo em ordem de marcha: sem motorista, com estepe, caixa de ferramentas e extintor. **Configuração com menor entre-eixos, cabine Sleeper, 370 + 440L de diesel.** Pode variar de acordo com o entre-eixos e opcionais escolhidos.

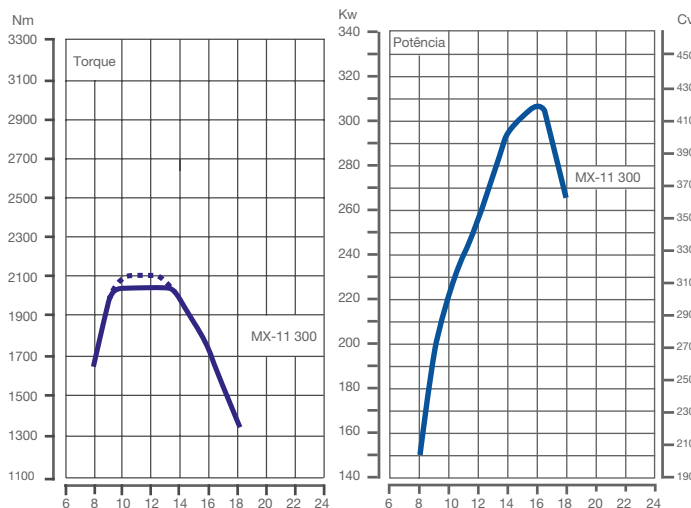
| CARGA NOS EIXOS (kg) | |
|--|-------------------------------|
| Carga dos eixos dianteiros (técnico/legal) | 7.100 + 7.100 / 6.000 + 6.000 |
| Carga dos eixos traseiros (técnico/legal) | 20.000 / 17.000 |
| Peso Bruto Total (PBT) (técnico/legal) | 34.200 / 29.000 |
| Capacidade Máxima de Tração (CMT) | 45.000 |

Imagens meramente ilustrativas. A DAF Caminhões Brasil reserva-se o direito de alterar as especificações técnicas dos produtos sem prévio aviso. BRA-CFFAC-NOV-2021



TREM DE FORÇA

| MOTOR PACCAR MX 11 | |
|--------------------|---|
| POTÊNCIA | 410 cv - 300 kW (1.600 rpm) |
| TORQUE | 2.000 / 2.100 Nm @900 - 1.400 rpm |
| CILINDRADA | 6 cilindros - 10,8 litros - Injeção Common-rail |
| FREIO MOTOR | 460 cv @2.100 rpm - Três estágios |



| TRANSMISSÃO ZF TRAXON | |
|-----------------------------|----------------------------------|
| Automatizada – Direct Drive | 12 velocidades a frente + 2 à ré |

| EIXO TRASEIRO | |
|------------------------|--------------------------|
| Mériter | MS18X |
| Relação de diferencial | 2,47 2,64 2,85 3,08 3,40 |
| Bloqueio diferencial | Transversal |

ESTRUTURA

| CHASSI | |
|---------------------|--|
| Suspensão dianteira | Molas parabólicas com amortecedores hidráulicos de dupla ação e barra estabilizadora |
| Suspensão traseira | Suspensão metálica com molas parabólicas, amortecedores hidráulicos de dupla ação e barra estabilizadora |
| Pneus | 295/80 R22,5 |
| Rodas | 8,25x22,5 – Aço |
| Freios | Freio de circuito independente pneumático a tambor com EBS |

| TANQUE DE COMBUSTÍVEL (L) - ALUMÍNIO | |
|--------------------------------------|---------------------------------------|
| Combustível (L) | 370 440 370 + 370 370 + 440 440 + 440 |
| Arla 32 (L) | 45 |

| CHASSI | |
|----------------|--------------------------------|
| Bateria | 2x135Ah / 12V 2x175Ah / 12V |
| Alternador | 80 A / 28 V |
| Tensão nominal | 24 V |

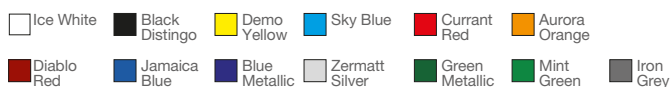
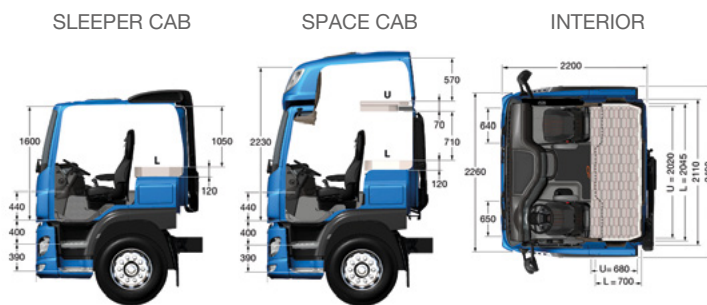
CABINE

| EXTERIOR |
|---|
| Para-choque em aço galvanizado na cor da cabine |
| FUP – Barra frontal anti-intrusão |
| Retrovisores bipartidos com desembaçador térmico |
| Ajuste elétrico dos espelhos principais e de grande angular |
| Faróis halogêneos birrefletores com lentes Lexan |
| Luzes de condução diurna - DLR |
| Espelho de aproximação lateral |

| INTERIOR |
|--|
| Banco do motorista Comfort Air com descanso de braço |
| Cortinas com blackout |
| Decoração interna Dark Sand com acabamentos Black Rock |

| EQUIPAMENTOS | |
|--|---|
| Comando de iluminação interna com 3 modos | Suspensão traseira pneumática e freios a disco* |
| Controle de tração - ASR | Sistema de suporte a condução |
| Skylight ¹ | Desligamento automático se ocioso 5 min |
| Controle de cruzeiro adaptativo - ACC* | Ar-condicionado digital |
| Controle de cruzeiro preditivo - CCP* | Buzina pneumática de teto* |
| Auxiliar de partida em acilves - HSA* | Geladeira interna* |
| Suporte para estepe* | Sistema de auxílio de frenagem emergencial - AEBs* |
| Bancos em couro Exclusive* | Controle eletrônico de estabilidade - VSC* |
| Rodas de aço na cor preta* | Sistema de monitoramento de bateria* |
| Segunda cama tipo beliche ¹ | Rodas de alumínio* |
| Monitoramento da pressão dos pneus - TPMS* | Aviso sonoro de saída de faixa - LDWS* |
| Espelho frontal de aproximação* | Farol de neblina com lentes Lexan e função Cornering* |
| Farol LED com lentes Lexan* | Climatizador de teto* |
| Air Bag* | Aviso sonoro de marcha ré* |

*Itens opcionais | 1. Apenas na cabine Space



Imagens e cores meramente ilustrativas*